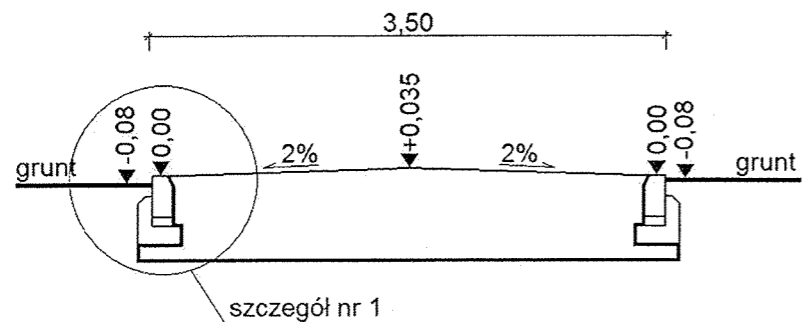
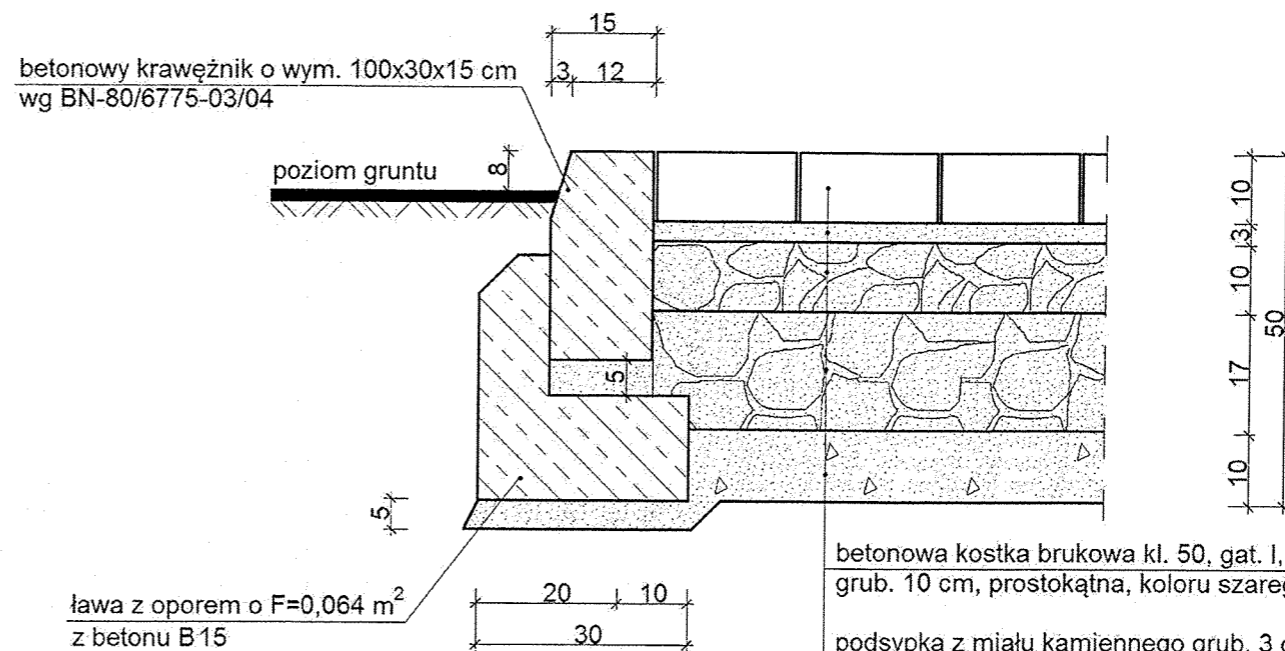


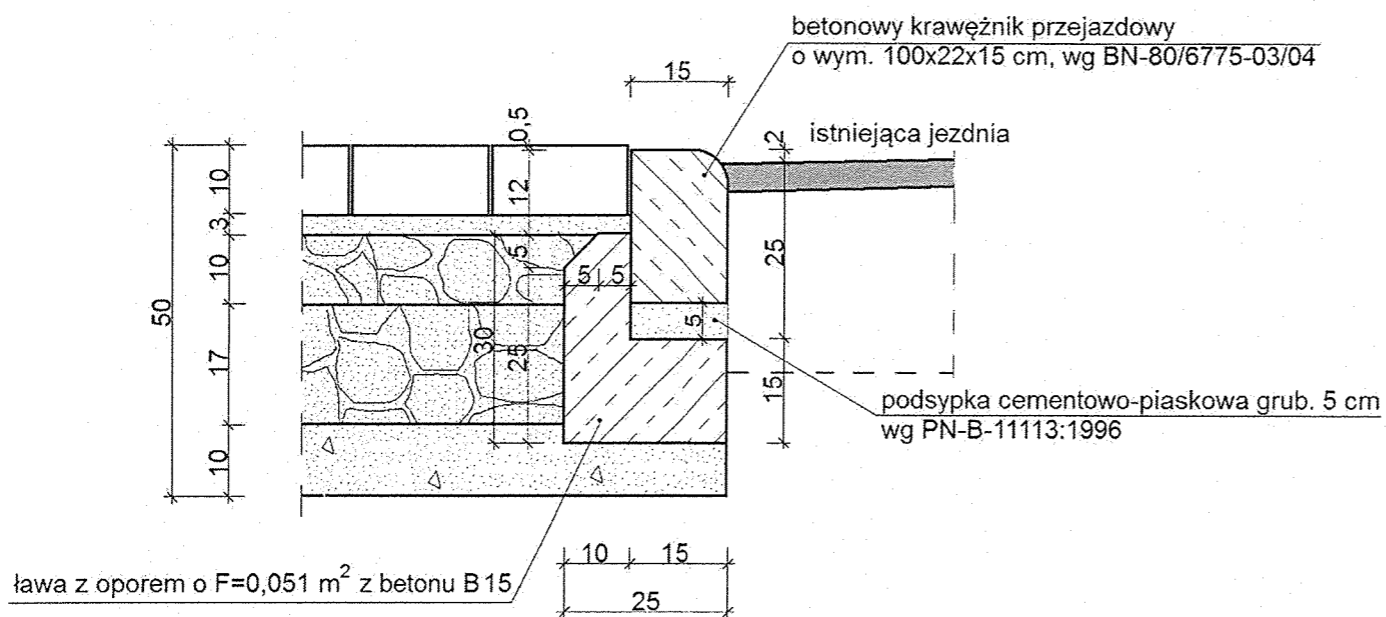
Przekrój przez dojazd do P4 i P5



Szczegół dojazdu przy gruncie (nr 1)



Szczegół dojazdu przy jezdni



PROJEKT KANALIZACJI SANITARNEJ NA TRASIE ZAGWIŹDZIE - STARE BUDKOWICE
KONSTRUKCJA DOJAZDÓW DO PRZEPOMPOWNI

projektant: inż. Adolf Nawrocki	upr. nr 217/78/Op	podpis <i>[Signature]</i>
sprawił: mgr inż. Tadeusz Kucharski	upr. nr 87/75/Op	podpis <i>[Signature]</i>
data styczeń 2012	skala —	nr rys. 27