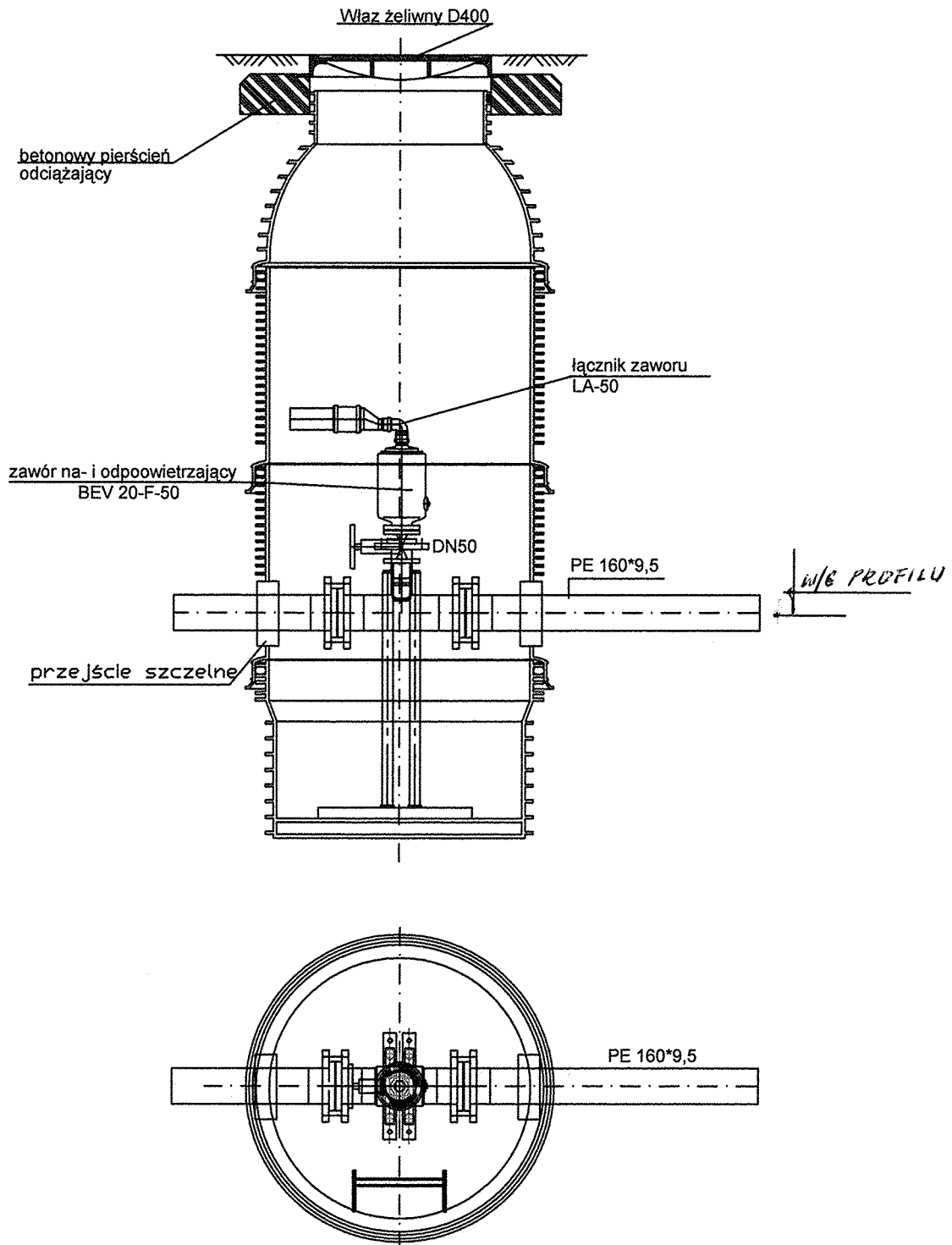


STUDZIENKA \varnothing 1000 DO ODPOWIETRZANIA



		MIASTOPROJEKT-DELTA OPOLE 1-GO MAJA 30	
NAZWA - ADRES OBIEKTU	CZEŚĆ SIECI CRAWITACYJNEJ KANALIZACJI SANITARNEJ GMINA MURÓW		
PRZEDMIOT RYSUNKI	STUDZIENKA ODPOWIETRZAJĄCA	SKALA 1:100	NR RYSUNKU 22
PROJEKTANT	INŻ. A. NAWROCKI UPR. 116/86/Op	DATA PODPIS	
SPRAWDZIŁ	MGR INŻ. T. KUCHARSKI UPR. 87/75/Op	DATA PODPIS	