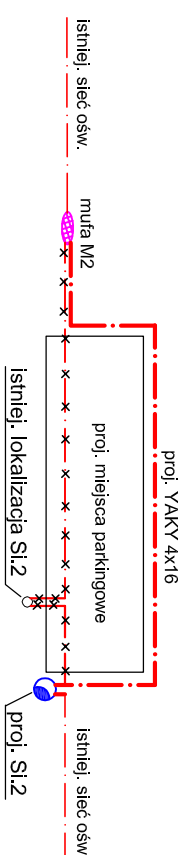
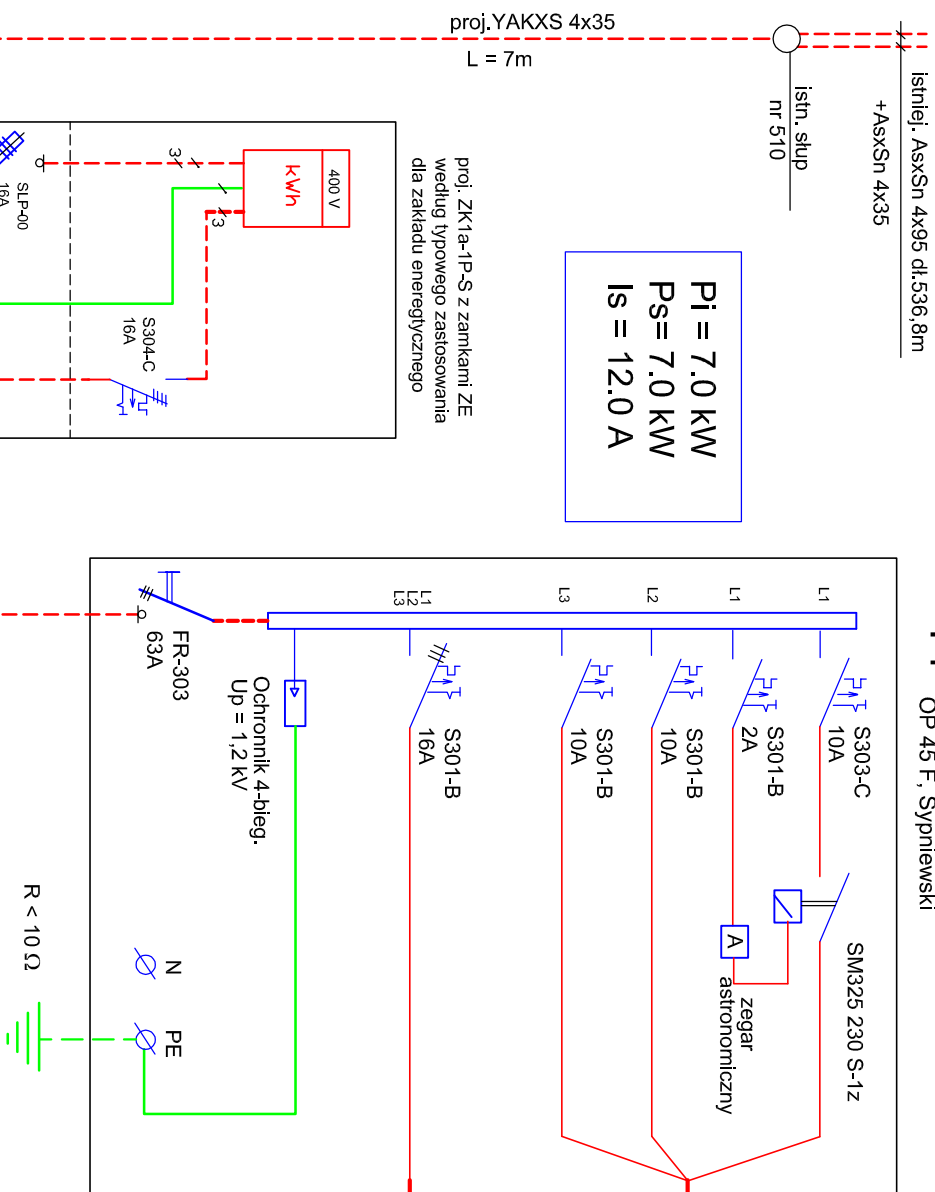


LEGENDA:

- proj. linie kablowe do do ułożenia w jednym wykopie wraz z bednarką FeZn 25x4
- istniej. linie kablowe
- przewody elektryczne DY2.5
- proj. słupSAL 4.0 anod olinwka OPC-1 S 70W fi 60
- skrzynka przyłącz. słupa

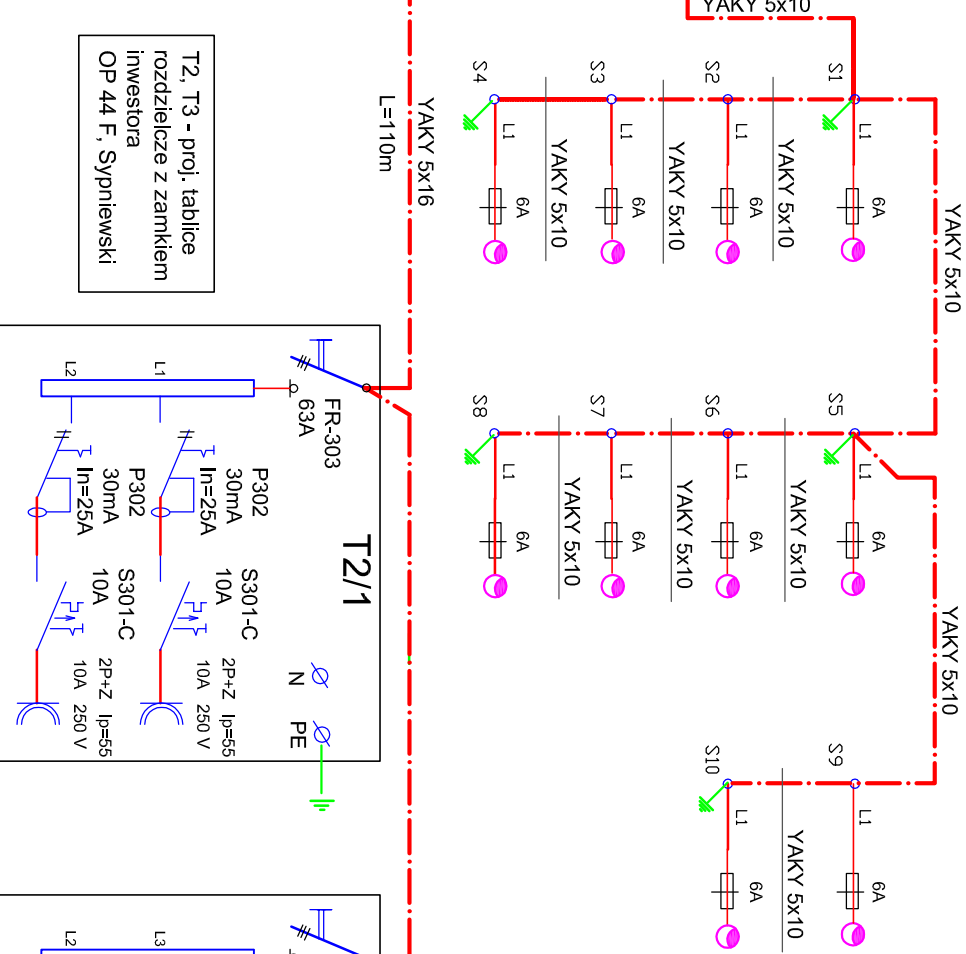


T1 - proj. tablica rozdzielcza z zamkiem inwestora
OP 45 F, Sypniewski

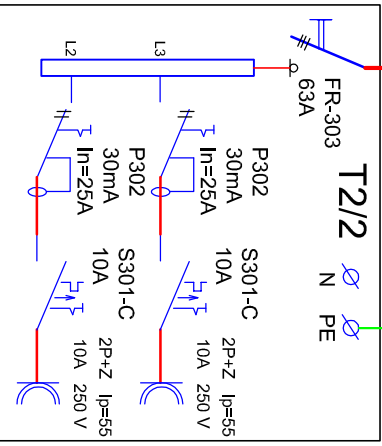
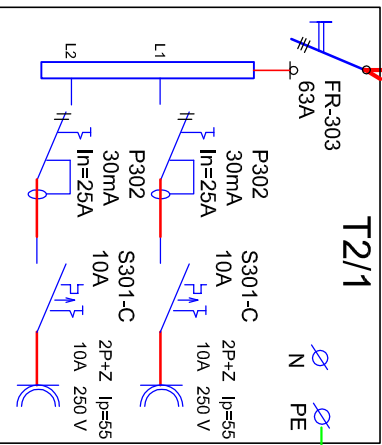


Pi = 7.0 kW
Ps = 7.0 kW
Is = 12.0 A

proj. ZK1a-1P-S z zamkami ZE według typowego zastosowania dla zakładu energoelektrycznego



T2, T3 - proj. tablice rozdzielcze z zamkiem inwestora OP 44 F, Sypniewski



WYNIKI OBLICZEN:
Tab. T2/2, gn. 230V

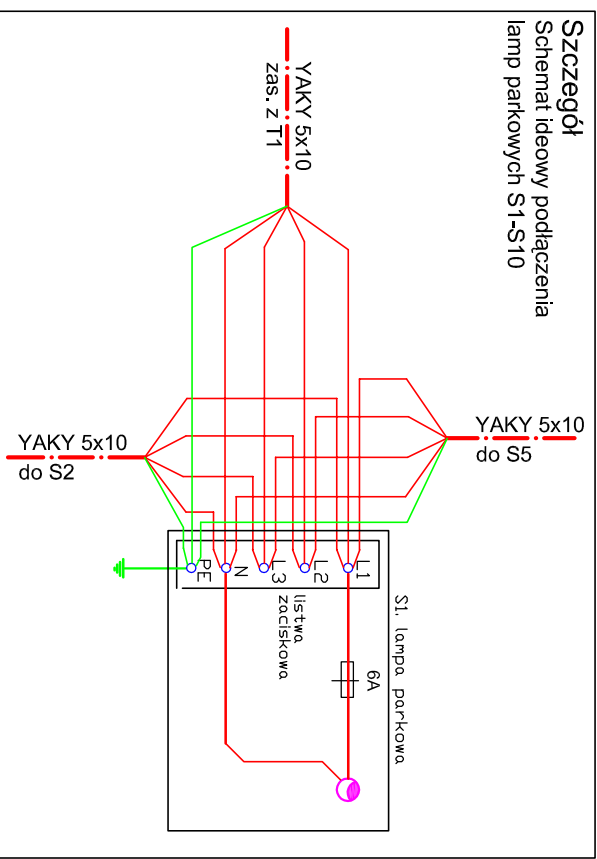
- L1 - AL 95 537 m
- L2 - AI 16 115 m
- Z = 0,373 oma
- Ib w T2=16 A WIs
- Iz=493 A > Ip= 93 A
- Iz = 493 A
- Ip w T2=0,4 sek=93 A

WARUNEK SZYBKIEGO WYŁĄCZENIA ZASILANIA DLA T2/2 SPELNIONY

- L1 - AL 16 115 m
- Ps = 3,2 kW
- k Irozruch = 2,5
- ΔUmax% = 1,5% < ΔUmax dop% = 4%

Maksymalne spadki napięcia w proj. sieci ośw. wynoszą 1,5 %
ΔU=1,5% < 4%=ΔUdop.

Szczegóły
Schemat ideowy podłączenia lamp parkowych S1-S10



PTH "Miasstoprojekt-Delta"
45-355 Dpole ul. 1 Maja 30a

INWESTOR: Urząd Gminy w Murowie
TEMAT: Teren rekreacyjno-sportowy w Murowie
Projekt zagospodarowania terenu - I ETAP
Schemat ideowy oświetlenia terenu
LOKALIZACJA: Murow ul. Polna

PROJEKTANT: inż. Andrzej Werhun

DATA	03.2012
SKALA RYS.	1:500
NR RYSUNKU	E-02

SPRAWDZAJĄCY: _____