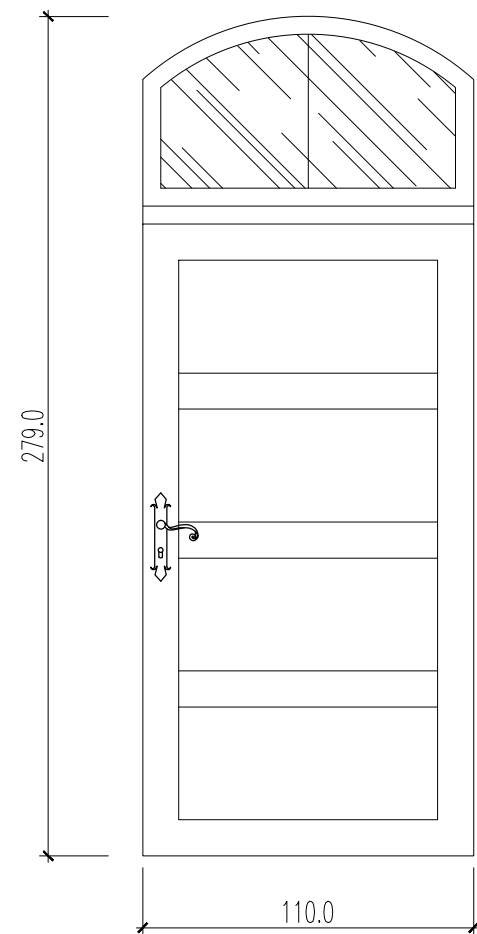


DRZWI DREWNIANE DO RENOWACJI-dz1
SKALA: 1:25



Drzwi wejściowe "dz1" do budynku wieży ciśnień należy oczyścić z powłok malarskich, przeprowadzić ich gruntowną renowację włącznie z wymianą okuć i całości szklenia. Wszystkie okucia montować jako mosiężne włącznie z klamką i szyldem – stylizowaną, ozdobną. Drzwi pomalować dyspersyjną farbą z inhibitorem korozji – mat. Należy przywrócić pierwotną kolorystykę na podstawie badań stratygraficznych warstw malarskich.

LEGENDA:



SZKLENIE

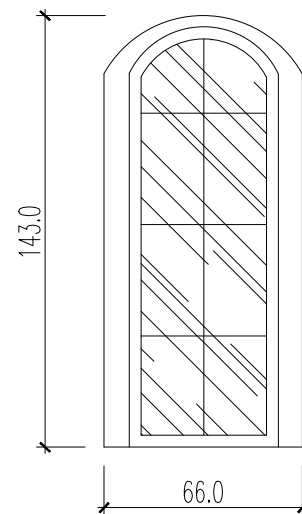
UWAGA:

1. WSZYSTKIE WYMIARY NALEŻY BEZWZGLĘDNIIE SPRAWDZIĆ NA BUDOWIE W TRAKCIE REALIZACJI INWESTYCJI.
2. NINIEJSZY RYSUNEK NALEŻY ROZPATRYWAĆ ŁĄCZNIE Z CAŁĄ DOKUMENTACJĄ PROJEKTOWĄ.

FOTOGRAFIA
DRZWI DREWNIANE DO RENOWACJI



OKNA DREWNIANE DO RENOWACJI-ok1
SKALA: 1:25



Stolarkę okienną "ok1" budynku wieży ciśnień należy oczyścić z powłok malarskich, przeprowadzić jej gruntowną renowację włącznie z wymianą okuć i całości szklenia. Wszystkie okucia montować jako mosiężne włącznie z klamką i szyldem – stylizowaną, ozdobną. Okna pomalować dyspersyjną farbą z inhibitorem korozji – mat. Należy przywrócić pierwotną kolorystykę na podstawie badań stratygraficznych warstw malarskich.

FOTOGRAFIA
OKNA DREWNIANE DO RENOWACJI



<p align="center">BIURO PROJEKTÓW "INŻYNIERIA ŁĄDOWA" Magdalena Radlak tel. 885 599 251 45-355 Opole; ul. 1-go Maja 97/2 NIP: 754-214-19-47; REGON: 532179560</p>					
INWESTOR					
<p align="center">GMINA MURÓW, UL. DWORCOWA 2, 46 - 030 MURÓW, NIP: 991 - 049 - 49 - 72</p>					
INWESTYCJA					
<p align="center">PROJEKT BUDOWLANY ZAMIENNY DO DECYZJI NR 353/2016 Z DNIA 25.05.2016 - „REMONT WRAZ Z PRZEBUDOWĄ CZĘŚCI ZABYTKOWEGO DWORCA PKP W MUROWIE” Z DOCELOWĄ NAZWĄ „UTWORZENIE CENTRUM PRZYRODY I TECHNIKI „BORSUK” POPRZECZ REMONT, PRZEBUDOWĘ I ORGANIZACJĘ ZABYTKOWEGO ZESPOŁU DWORCA KOLEJOWEGO W MUROWIE”</p>					
OBIEKT					
<p align="center">BUDYNEK WIEŻY CIŚNIEŃ, 46 - 030 MURÓW, UL. DWORCOWA, DZ. NR 306/2 k. m. 2.</p>					
TREŚĆ RYSUNKU					
<p align="center">DRZWI DREWNIANE ZEWN. - DZ1. OKNO DREWNIANE ZEWN. - OK1.</p>					
ARCHITEKTURA	PROJEKTOWAŁ:	NR UPRAWNIENI	PODPIS	DATA	STADIUM:
	mgr inż. arch Marek Jacak	07/08/DOIA		03.2018	PROJEKT BUDOWLANY
	SPRAWDZIŁ:	NR UPRAWNIENI	PODPIS	DATA	BRANŻA
mgr inż. arch P. Skwarek	17/06/DOIA		03.2018	BUDOWLANA	SKALA
					1:25
	WSPÓŁPRACA:	NR UPRAWNIENI	PODPIS	DATA	NR RYSUNKU
	mgr inż. Szymon Radlak	-		03.2018	WASOD-1

WSZELKIE PRAWA AUTORSKIE ZASTRZEŻONE.