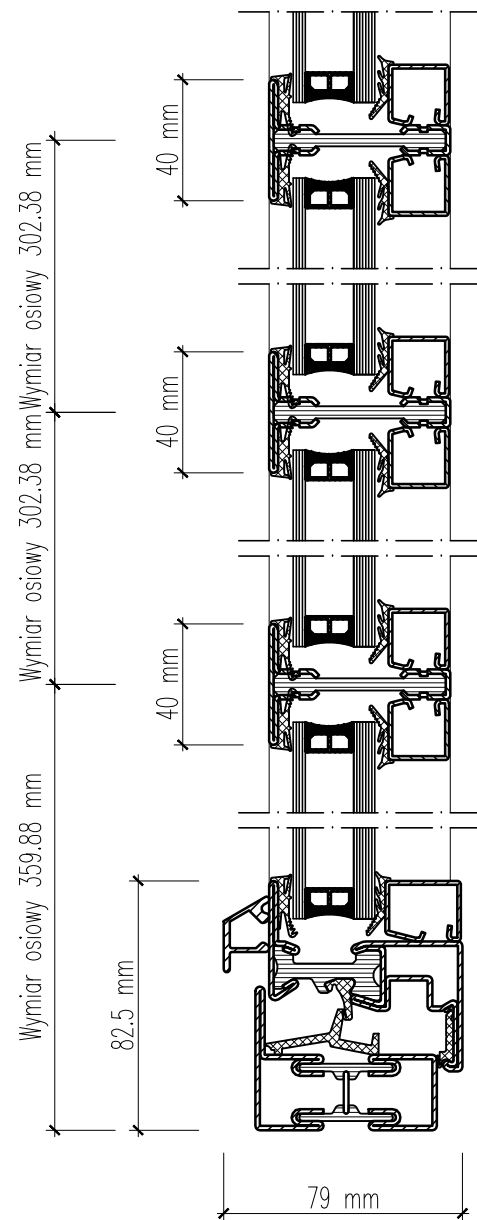
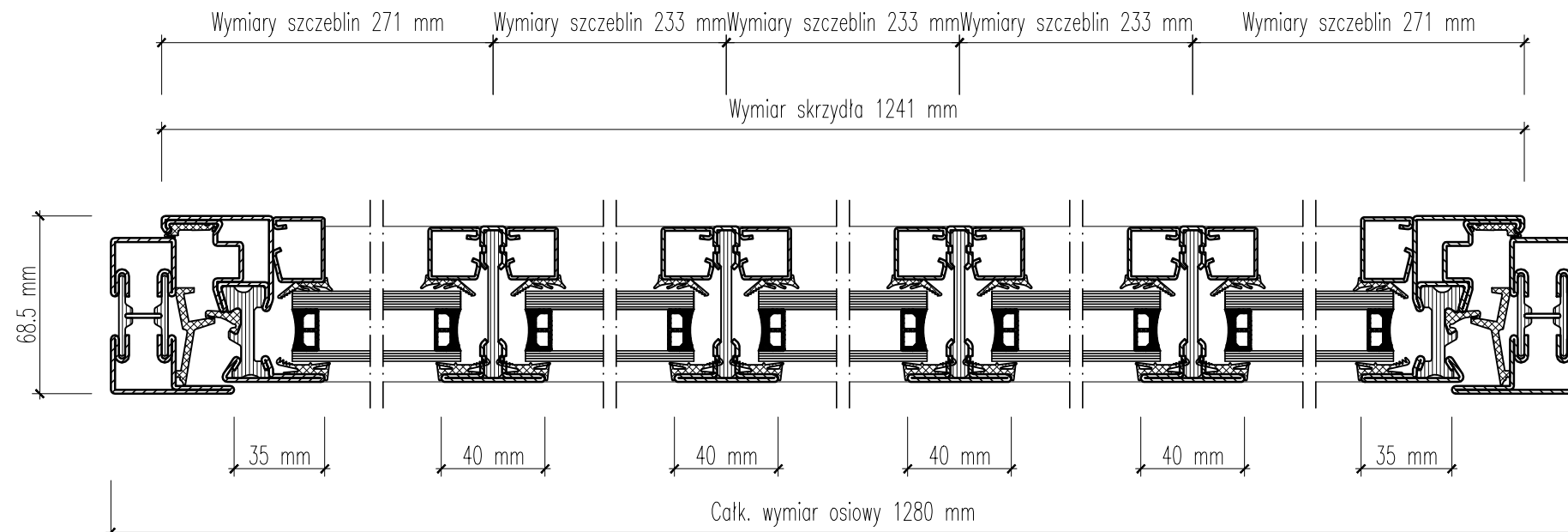


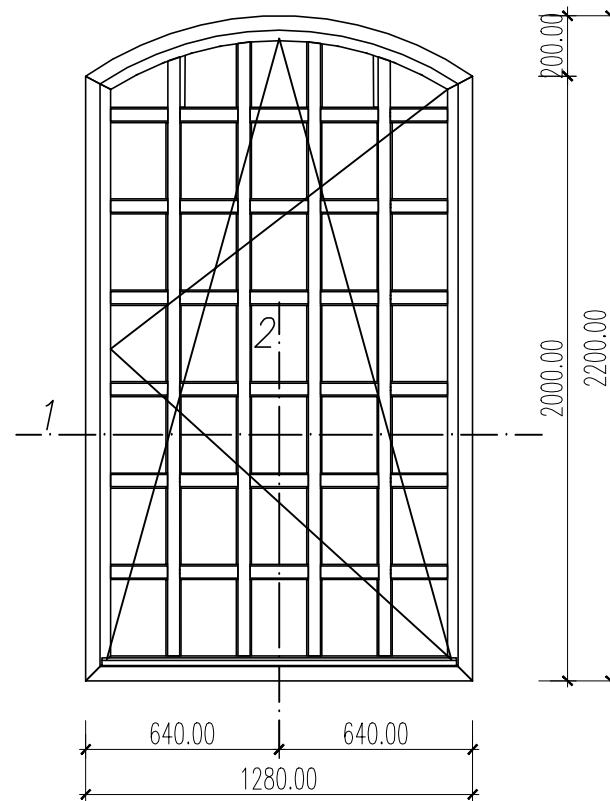
PRZEKRÓJ 2-2  
SAKALA 1:10



PRZEKRÓJ 1-1  
SAKALA 1:10



OKNO OK5  
ilość - 2 sztuki



UWAGA:

- PRZED WYKONANIEM STOLARKI OKIENNEJ, NALEŻY SPRAWDZIĆ WYMIARY W NATURZE I EWENTUALNIE SKORYGOWAĆ.
- OKNA NALEŻY WYKONAĆ Z PROFILI STALOWYCH IZOLOWANYCH TERMICZNIE.
- OKNA WYPOSAŻONE W SZYBĘ O ODPORNOŚCI NA WŁAMANIE W KLASIE P4A.
- STOLARKĘ MONTOWAĆ JAKO KOMPLETNA – KONFEKCJONOWANĄ (Z WKŁADAMI, OKUCIAMI, KLAMKAMI).
- STOLARKĘ DOSTOSOWAĆ DO MONTAŻU WYBRANEGO NAWIEWNIKA
- INSTALOWANIE (MONTAŻ) OKIEN NALEŻY PRZEPROWADZIĆ ZGODNIE Z INSTRUKCJĄ INSTALOWANIA (MONTAŻU) WYDANĄ PRZEZ PRODUCENTA OKNA.

UWAGA:

1. WSZYSTKIE WYMIARY NALEŻY BEZWZGLEDNIE SPRAWDZIĆ NA BUDOWIE W TRAKCIE REALIZACJI INWESTYCJI.
2. NINIEJSZY RYSUNEK NALEŻY ROZPATRYWAĆ ŁĄCZNIE Z CAŁĄ DOKUMENTACJĄ PROJEKTOWĄ.

WSZELKIE PRAWA AUTORSKIE ZASTRZEŻONE.

BIURO PROJEKTÓW "INŻYNIERIA ŁĄDOWA"  
Magdalena Radlak  
tel. 885 599 251  
45-355 Opole; ul. 1-go Maja 97/2  
NIP: 754-214-19-47; REGON: 532179560

INWESTOR  
GMINA MURÓW, UL. DWORCOWA 2, 46 - 030 MURÓW,  
NIP: 991 - 049 - 49 - 72

OPIS  
PROJEKT BUDOWLANY ZAMIENNY DO DECYZJI NR 353/2016 Z DNIA 25.05.2016  
- „REMONT WRAZ Z PRZEBUDOWĄ CZĘŚCI ZABYTKOWEGO DWORCA PKP W MUROWIE” Z DOCELOWĄ NAZWĄ „UTWORZENIE CENTRUM PRZYRODY I TECHNIKI „BORSUK” POPRZECZ REMONT, PRZEBUDOWĘ I ORGANIZACJĘ ZABYTKOWEGO ZESPOŁU DWORCA KOLEJOWEGO W MUROWIE”

OBIEKT  
BUDYNEK DWORCA PKP,  
46 - 030 MURÓW, UL. DWORCOWA 3, DZ. NR 306/2 k. m. 2.

TREŚĆ RYSUNKU  
OKNO - OK5.

ARCHITEKTURA	PROJEKTOWAŁ:	NR UPRAWNIENI	PODPIS	DATA	STADIUM:
	mgr inż. arch Marek Jacak	07/08/DOIA		03.2018	PROJEKT BUDOWLANY
	SPRAWDZIŁ:	NR UPRAWNIENI	PODPIS	DATA	BRANŻA
	mgr inż. arch P. Skwarek	17/06/DOIA		03.2018	BUDOWLANA
	WSPÓŁPRACA:	NR UPRAWNIENI	PODPIS	DATA	SKALA
	mgr inż. Szymon Radlak	-		03.2018	1:10
					NR RYSUNKU
					ASO - 5.1