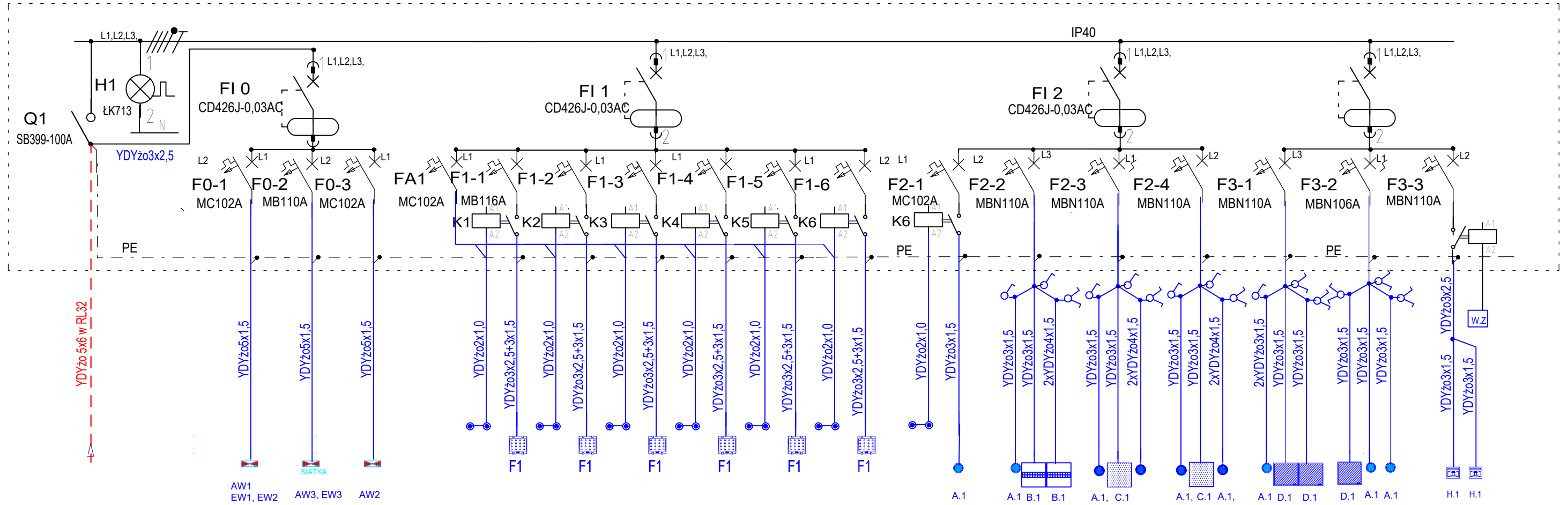


TABLICA ROZDZIELCZA TO-0,4kV.

TYP VF418 , IP40



Nr. obwodu	T0/0	T0/0-1	T0/0-2	T0/0-3	T0/1-1	T0/1-2	T0/1-3	T0/1-4	T0/1-5	T0/1-6	T0/2-1	T0/2-2	T0/2-3	T0/2-4	T0/3-1	T0/3-2	T0/3-3	T0/3-4
Nr.pomieszc. Rodzaj odbioru	0.27- pom.techn. Zasilanie z T1/2	0.01-holl pom. WC, pom.technic. ośw.ewakuac.	0.30-sala gimnastyczna Oświetl.	Oświetl. awaryj. wejść	0.30-sala gimnast. obw. 1-1 Oświetl.	0.30-s.gim. obw. 1-2 Oświetl.	0.30-s.gim. obw. 1-3 Oświetl.	0.30-s.gim. obw. 1-4 Oświetl.	0.30-s.gim. obw. 1-5 Oświetl.	0.30-s.gim. obw. 1-6 Oświetl.	0.01-holl Oświetl.	0.02, 0.03, 0.04 0.05, 0.06, 0.07, 0.08	0.09, 0.10, 0.11 0.12, 0.13, 0.14	0.17, 0.18, 0.19 0.20, 0.21 0.23	0.16, 0.22, 0.24 0.25	0.26, 0.28 0.29	Oświetl. elewacji	Rezerwa
Typ zabezpiecz.	ŁK713 SB399-100A	CD426J-0,03AC			PB400-nr 004167 MC102A	CD441J-0,03AC					PB400-nr 004167 MC102A	CD426J-0,03AC			CD426J-0,03AC			
Typ kabla	YDYzo 5x6	YDYzo3x1,5	YDYzo3x1,5	YDYzo3x1,5	YDY2x1,0 YDYzo3x2,5+3x1,5	YDYzo3x2,5 YDYzo3x1,5	YDYzo3x2,5 YDYzo3x1,5	YDYzo3x2,5 YDYzo3x1,5	YDYzo3x2,5 YDYzo3x1,5	YDYzo3x2,5 YDYzo3x1,5	3xYDYzo 3x1,5	3xYDYzo 3x1,5	3xYDYzo 3x1,5	3xYDYzo 3x1,5	3xYDYzo 3x1,5	3xYDYzo 3x1,5	2xYDYzo 3x1,5	
Moc (kW)	13,55	0,35	0,256	0,04	1,61	1,38	1,61	1,38	1,61	1,38	0,76	0,54	0,44	0,70	0,51	0,14	0,12	

MACHURA-PROJEKT
Biuro Architektury i Konstrukcji

TABLICA ROZDZIELCZA TO-0,4kV. Schemat ideowy.

Autor inst. elektryczne:	inż. Bożena Lechowicz upr. nr 175/93/OP	Podpis:
Sprawdzający inst. elektryczne:	mgr inż. Herbert Szneider upr. nr 139/93/OP	Podpis:
Objekt: Sala gimnastyczna z zapleczem socjalnym oraz łącznikiem do Publicznego Gimnazjum w Zagwizdzu przy ul. Lipowej 68		Stadium: Inst. elektryczna
Adres: 46-030 Zagwizdzie, ul. Lipowa 68, dz. nr 612_4_614_3		Data: Kwiecień 2016
Inwestor: Gmina Murów, ul. Dworcowa 2, 46-030 Murów		Skala: 1:100
		Numer rysunku: E-7

Sieć TN-C
Instalacja elektryczna TN-S
połączenia wyrównawcze YLg 6mm²
wyłącznie z uziemieńcami FI

UKŁAD SIECI TN-S
OCHRONA PRZECIWPORĄŻENIOWA
SAMOCZYNNY WYŁĄCZENIE ZASILANIA
ZGODNIE Z PN-IEC 60364