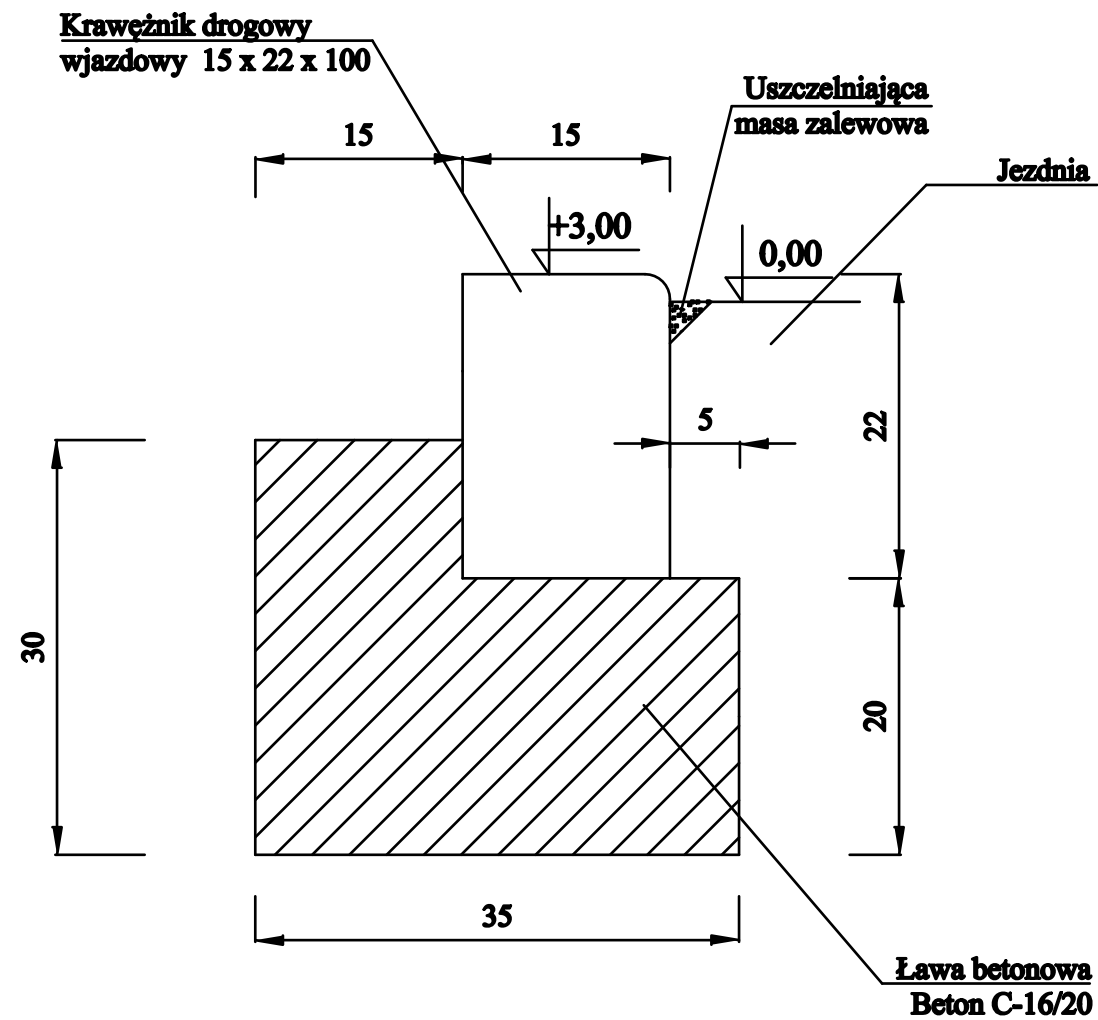


Szczegół osadzenia krawężnika wjazdowego



Szczegół osadzenia obrzeża betonowego

